

Микровълнова печка

Наръчник на потребителя и  
инструкции за монтаж

**NR9WR21Y1. NL9WR21Y1.**

# Съдържание

## РЪКОВОДСТВО ЗА УПОТРЕБА

1	Безопасност .....	2
2	Предотвратяване на материални щети.....	6
3	Опазване на околната среда и икономия.....	6
4	Запознаване .....	7
5	Принадлежности .....	8
6	Преди първата употреба .....	8
7	Основни положения при работа с уреда.....	9
8	Микровълнова фурна .....	9
9	Ястия .....	11
10	Времеви функции .....	12
11	Защита от деца .....	14
12	Основни настройки.....	14
13	EasyClean.....	15
14	Почистване и поддръжка .....	15
15	Отстраняване на неизправности.....	17
16	Предаване за отпадъци .....	18
17	Отдел по обслужване на клиенти.....	18
18	Така става.....	19
19	РЪКОВОДСТВО ЗА МОНТАЖ.....	24
19.2	Сигурен монтаж.....	25

## 1 Безопасност

Спазвайте указанията за безопасност по-долу.

### 1.1 Общи указания

- Прочетете внимателно това ръководство.
- Запазете ръководството, както и продуктова информация, за по-нататъшна справка или за следващите собственици.
- Не свързвайте уреда в случай на повреда, получена по време на транспортирането.

### 1.2 Употреба по предназначение

Само специализиран експертен персонал може да свързва уреда без щекер. При повреда поради неправилно свързване правото на гаранция отпада.

Само при качествено вграждане съгласно инструкцията за монтаж се гарантира сигурността при работа. Инсталиращият е отговорен за безупречното функциониране на мястото на поставяне.

Използвайте уреда само:

- за приготвяне на ястия и напитки.
- под надзор. Непрекъснато следете късите процеси на готвене.
- В домакинството и при подобни приложения, като напр.: в кухни за служители в магазини, офиси и други търговски зони; в селскостопански помещения; от клиенти в хотели и други жилищни площи; в малки хотели от типа "легло и закуска".
- на височина до 4000 м над морското равнище.

Този уред съответства на стандарт EN 55011 респ. CISPR 11. Той е продукт от група 2, клас В. Група 2 означава, че се генерират микровълни с цел затопляне на хранителни продукти. Клас В означава, че уредът е подходящ за употреба в частни домакинства.

### 1.3 Ограничение на кръга от потребители

Този уред може да се използва от деца на възраст над 8 години и от лица с намалени физически, сетивни или умствени способности или липса на опит и/или знания, ако са под наблюдение или са инструктирани относно безопасната употреба на уреда и са разбрали произтичащите от употребата опасности.

Децата не трябва да играят с уреда.

Почистването и поддръжката от страна на потребителя не трябва да се извършват от деца на възраст под 15 години и без наблюдение.

Дръжте деца на възраст под 8 години далеч от уреда и захранващия кабел.

### 1.4 Безопасна употреба

Винаги вкарвайте принадлежностите по правилния начин в камерата.

→ "Принадлежности", Страница 8

**⚠ ПРЕДУПРЕЖДЕНИЕ – Опасност от пожар!**

Съхраняваните в камерата за готвене запалими предмети могат да се запалят.

- ▶ Никога не съхранявайте запалими предмети в камерата.
- ▶ Ако има дим, уредът трябва да се изключи или щепселът да се изтегли и вратата да се остави затворена, за да се задушат евентуалните пламъци.

Остатъците от храна, мазнината и сокът от печенето могат да се запалят.

- ▶ Преди работа отстранявайте грубите замърсявания от камерата, от нагревателните елементи и принадлежностите.

**⚠ ПРЕДУПРЕЖДЕНИЕ – Опасност от изгаряния!**

Принадлежностите или съда се нагорещават много.

- ▶ Винаги изваждайте горещите принадлежности или съдове с топлозащитни ръкавици от камерата.

Алкохолните пари могат да се възпламенят в горещата камера. Вратата на уреда може да гръмне. Могат да излязат горещи пари и пламъци.

- ▶ Използвайте само малки количества напитки с висок процент на алкохол в ястията.
- ▶ Не нагривайте спиртни напитки ( $\geq 15\%$  vol.) в неразредено състояние (напр. за поливане на ястия).
- ▶ Отворете внимателно вратата на уреда.

**⚠ ПРЕДУПРЕЖДЕНИЕ – Опасност от изгаряне с гореща вода!**

Достъпните части при работа стават горещи.

- ▶ Никога не докосвайте горещите части.
- ▶ Дръжте децата далеч.

При отваряне на вратата на уреда може да излезе гореща пара. Парата според температурата не е видима.

- ▶ Внимателно отваряйте вратата на уреда.
- ▶ Дръжте децата далеч.

От водата в горещата камера се образува гореща водна пара.

- ▶ Никога не наливайте вода в нагорещената камера за готвене.

**⚠ ПРЕДУПРЕЖДЕНИЕ – Опасност от нараняване!**

Надрасканото стъкло на вратата на уреда може да се пръсне.

- ▶ Не използвайте остри абразивни почистващи препарати или остри метални стъргалки за почистването на стъклото на вратата на уреда, тъй като те могат да надраскат повърхността.

Пантите на вратата на уреда се движат при отваряне и затваряне на вратата и можете да се прещипете.

- ▶ Не бъркайте в областта на пантите.

**⚠ ПРЕДУПРЕЖДЕНИЕ – Опасност от токов удар!**

Некомпетентните ремонти са опасни.

- ▶ Само обучен за целта специализиран персонал трябва да извършва ремонти на уреда.
- ▶ За ремонта на уреда трябва да се използват само оригинални резервни части.
- ▶ Ако мрежовият кабел или кабелът за свързване на този уред бъде повреден, той трябва да се смени със специален мрежов кабел или специален кабел за свързване на уреда, който може да се закупи от производителя или неговия отдел по обслужване на клиенти.

Повредена изолация на кабела за свързване към мрежата представлява опасност.

- ▶ Никога не допускайте контакт на кабела за свързване към мрежата с източници на топлина или горещи части на уреда.
- ▶ Никога не допускайте контакт на кабела за свързване към мрежата с остри върхове или ръбове.
- ▶ Никога не прегъвайте, не притискайте и не променяйте кабела за свързване към мрежата.

Проникващата влага може да предизвика токов удар.

- ▶ За почистване на уреда не използвайте машина за почистване с пара или с високо налягане.

Повреден уред или кабел за свързване към мрежата представляват опасност.

- ▶ Никога не пускайте в експлоатация повреден уред.
- ▶ Никога не използвайте уред с напукана или счупена повърхност.
- ▶ Никога не дърпайте кабела за свързване към мрежата, за да отделите уреда от

електрозахранващата мрежа. Винаги хващайте щепсела на кабела за свързване към мрежата.

- ▶ Ако уредът или кабелът за свързване към мрежата са повредени, незабавно издърпайте щепсела на кабела за свързване от контакта или изключете предпазителя в кутията с предпазители.
- ▶ Свържете се със службата за обслужване на клиенти. → Страница 18

### **⚠ ПРЕДУПРЕЖДЕНИЕ – Опасност от задушаване!**

Деца могат да нахлузят на главата си опаковъчния материал или да се увият в него и да се задушат.

- ▶ Дръжте далеч от деца опаковъчния материал.
- ▶ Не допускайте деца да играят с опаковъчния материал.

Деца могат да вдишат или да погълнат малки части и да се задушат.

- ▶ Дръжте далеч от деца малките части.
- ▶ Не допускайте деца да играят с малки части.

## **1.5 Микровълнова фурна**

ПРОЧЕТЕТЕ ВАЖНИТЕ УКАЗАНИЯ ЗА БЕЗОПАСНОСТ ВНИМАТЕЛНО И СЪХРАНЕТЕ ЗА ПО-НАТАТЪШНА УПОТРЕБА

### **⚠ ПРЕДУПРЕЖДЕНИЕ – Опасност от пожар!**

Употребата на уреда, която не е според предназначението, е опасна и може да причини щети. Например нагретите пантофи и възглавници със зърнен пълнеж могат да се възпламенят и след часове.

- ▶ Никога не сушете ястия или облекла с уреда.
- ▶ Никога не загревайте с уреда пантофи, възглавници със зърнен пълнеж, гъби, влажни парцали или подобни.
- ▶ Използвайте уреда само за приготвяне на ястия и напитки.

Хранителните продукти и техните опаковки и съдове могат да се възпламенят.

- ▶ Никога не загревайте хранителни продукти в опаковки за задържане на топлина.
- ▶ Никога не загревайте без надзор хранителни продукти в контейнери от пластмаса, хартия или други горими материали.

- ▶ Никога не настройвайте прекалено висока микровълнова мощност или твърде дълго време. Ориентирайте се по данните в настоящото ръководство за употреба.
- ▶ Никога не сушете хранителни продукти с микровълновата фурна.
- ▶ Никога не размразявайте или загревайте с твърде висока микровълнова мощност или твърде дълго време хранителни продукти с ниско съдържание на вода, напр. хляб.

Олиото може да се възпламени.

- ▶ Никога не загревайте олио с микровълновата фурна.

### **⚠ ПРЕДУПРЕЖДЕНИЕ – Опасност от експлозия!**

Течностите или другите хранителни продукти в плътно затворени съдове могат лесно да експлодират.

- ▶ Никога не загревайте течности или други хранителни продукти в плътно затворени съдове.

### **⚠ ПРЕДУПРЕЖДЕНИЕ – Опасност от изгаряния!**

Хранителните продукти с твърда черупка или кожа могат по време на загреване или след него да се спукат експлозивно.

- ▶ Никога не гответе яйца в поставката за яйца или не загревайте твърдо сварени яйца в поставката.
- ▶ Никога не гответе ракообразни.
- ▶ При яйца на очи или чйца в чаша предварително пробивайте белтъка.
- ▶ При храни с твърда черупка или кожа, като напр. ябълки, домати, картофи или наденици, черупката може да се пръсне. Преди загреване пробийте черупката или кожата.

Топлината в бебешката храна не се разпределя равномерно.

- ▶ Никога не загревайте в затворени съдове бебешка храна.
- ▶ Винаги сваляйте капака или биберона.
- ▶ След затоплянето разклатете добре или разбъркайте.
- ▶ Проверявайте температурата преди да дадете храната на детето.

Загрятите храни отдават топлина. Съдовете могат да се нагорещат.

- ▶ Винаги изваждайте принадлежностите или съдовете с топлозащитни ръкавици от камерата.

При плътно затворени храни опаковката може да се спуска.

- ▶ Винаги спазвайте указанията върху опаковката.
- ▶ Винаги изваждайте ястията от камерата с топлозащитни ръкавици.

Достъпните части при работа стават горещи.

- ▶ Никога не докосвайте горещите части.
- ▶ Пазете децата надалеч.

Употребата на уреда, която не е според предназначението, е опасна. Например прегрятите пантофи, възглавници със зърнен пълнеж, гъби, мокри парцали и подобни да доведат до изгаряне.

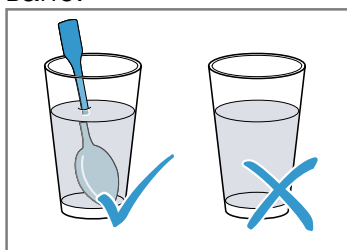
- ▶ Никога не сушете ястия или облекла с уреда.
- ▶ Никога не загрявайте с уреда пантофи, възглавници със зърнен пълнеж, гъби, влажни парцали или подобни.
- ▶ Използвайте уреда само за приготвяне на ястия и напитки.

### **⚠ ПРЕДУПРЕЖДЕНИЕ – Опасност от изгаряне с гореща вода!**

При загряване на течности може да се стигне до забавено кипване. Това ще рече, че температурата на кипване се достига без образуване на типичните мехурчета.

Трябва да се внимава и при слабо разклащане на съда. Горещата течност може внезапно да кипне и да се разпръсне.

- ▶ При загряване винаги поставяйте лъжица в съда. Така се избягва забавеното кипване.



### **⚠ ПРЕДУПРЕЖДЕНИЕ – Опасност от нараняване!**

Неподходящият съд може да гръмне. Съдът от порцелан и керамика може да има фини дупки по дръжките или капака. Зад тези дупки се крие кухня. Проникналата в кухнята влага може да доведе съда до пръскане.

- ▶ Използвайте само подходящ за микровълновата фурна съд.

Приборите и съдовете от метал или съдовете с метал могат да доведат до образуване на искри при чист микровълнов режим.

Уредът се уврежда.

- ▶ При чист микровълнов режим никога не използвайте метални съдове.
- ▶ Използвайте само подходящ за микровълновата фурна съд.

### **⚠ ПРЕДУПРЕЖДЕНИЕ – Опасност от токов удар!**

Уредът работи с високо напрежение.

- ▶ Никога не сваляйте корпуса.

### **⚠ ПРЕДУПРЕЖДЕНИЕ – Опасност от сериозно увреждане на здравето!**

Неправилното почистване може да разруши повърхността на уреда, да намали времето на използване и да доведе до опасни ситуации, като напр. излизаща микровълнова енергия.

- ▶ Редовно почиствайте уреда и незабавно отстранявайте остатъците от хранителни продукти.
- ▶ Винаги поддържайте чисти камерата, уплътнението на вратата, вратата и ограничителя на вратата.

→ "Почистване и поддръжка",

Страница 15

Никога не използвайте уреда, ако вратата на камерата или уплътнението е повредено. Може да излезе микровълнова енергия.

- ▶ Никога не използвайте уреда, ако вратата на уреда, уплътнението на вратата или пластмасовата рамка на вратата са повредени.
- ▶ Осигурявайте ремонт само от отдела по обслужване на клиенти.

При уреди без капак на корпуса излиза микровълнова енергия.

- ▶ Никога не сваляйте капака на корпуса.
- ▶ При дейности по поддръжка или ремонт се обаждате на клиентската служба.

## 2 Предотвратяване на материални щети

### 2.1 По правило

#### ВНИМАНИЕ!

Алкохолните пари могат да се възпламенят в горещата камера и да доведат до трайно повреждане на уреда. Чрез детонация вратата на уреда може да гръмне, респ. да падне. Стъклата на вратата могат да се спукат и да се пръснат. Чрез възникналото подналягане камерата може да се деформира силно навътре.

- ▶ Не нагрявайте спиртни напитки ( $\geq 15\%$  vol.) в неразредено състояние (напр. за поливане на ястия).

Влажността за по-дълго време в камерата води до корозия.

- ▶ Избърсвайте кондензната вода след всяко готвене.
- ▶ Не съхранявайте влажни хранителни продукти в затворената камера за готвене за продължително време.
- ▶ Не съхранявайте ястия в камерата.

Ако уплътнението е силно замърсено, вратата на уреда вече не може да се затвори добре при работа. Съседните мебелни повърхности могат да бъдат повредени.

- ▶ Винаги поддържайте уплътнението чисто.
- ▶ Никога не използвайте уреда с повредено уплътнение или без уплътнение.

Чрез използването на вратата на уреда като повърхност за сядане или опиране вратата на уреда може да се повреди.

- ▶ Не поставяйте предмети и не сядайте или се увисвайте или опирайте върху вратата на уреда.

### 2.2 Микровълнова фурна

Спазвайте тези указания, когато използвате микровълни.

#### ВНИМАНИЕ!

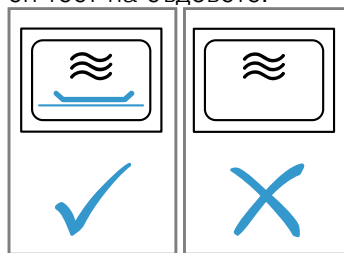
Ако метал докосва стената на камерата, възникват искри, които могат да повредят уреда или да разрушат вътрешното стъкло на вратата.

- ▶ Металите, например лъжица в чаша, трябва да бъдат на разстояние от минимум 2 см от стените на камерата и от вътрешната страна на вратата. Алуминиевите купи в уреда могат да причинят искри. Уредът се поврежда в резултат на образуваните искри.

- ▶ Не използвайте алуминиеви тави в уреда.

Режимът на работа на уреда без ястия в камерата води до претоварване.

- ▶ Никога не стартирайте микровълновия режим без ястия в камерата. Изключение прави краткотраен тест на съдовете.



Многократното приготвяне на пуканки за микровълнова директно едно след друго с твърде висока микровълнова мощност може да доведе до повреда на камерата.

- ▶ Между приготвянията оставяйте уреда да се охлажда за по няколко минути.
- ▶ Никога не настройвайте твърде висока микровълнова мощност.
- ▶ Използвайте максимум 600 вата.
- ▶ Винаги поставяйте торбичката с пуканки върху стъклена чиния.

## 3 Опазване на околната среда и икономия

### 3.1 Предаване на опаковката за отпадъци

Опаковъчните материали са съвместими с околната среда и могат да се използват повторно.

- ▶ Предавайте отделните компоненти за отпадъци разделно според вида.

### 3.2 Пестене на енергия

Ако спазвате тези указания, Вашият уред ще консумира по-малко ток.

Загрейте две чаши с течност едновременно.

- Загряването на няколко ястия едновременно изисква по-малко енергия отколкото загряването на няколко ястия едно след друго.

Изключете дисплея в основните настройки.

- Уредът пести енергия в режим на готовност.

#### Бележки

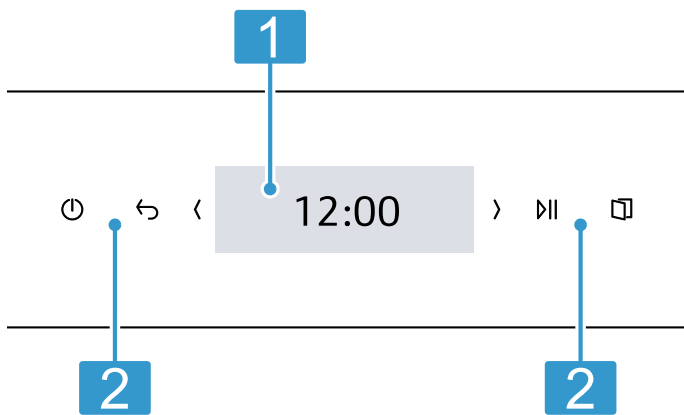
- Дисплеят намалява яркостта в стендбай автоматично на степен 1.
- Уредът се нуждае:
  - в режим в готовност с изключен дисплей от макс. 0,5 W

## 4 Запознаване

### 4.1 Панел за обслужване

Посредством панела за обслужване се настройват всички функции на Вашия уред и се извежда информация относно режима на работа.

В зависимост от типа уред детайлите на фигурата могат да се различават, напр. по цвят и форма.



- 1 Сензорен дисплей**  
Сензорният дисплей е едновременно индикатор и елемент за обслужване.  
→ "Сензорен дисплей", Страница 7
- 2 Сензорни полета**  
Със сензорните полета настройвате директно различни функции.  
→ "Сензорни полета", Страница 7

### 4.2 Сензорни полета

Сензорните полета представляват чувствителни на допир повърхности. За избор на функция натиснете съответното поле.

Сензорно поле	Функция
⏻	Включване или изключване на уреда. → "Основни положения при работа с уреда", Страница 9
↶	Една настройка назад.
⏸	Стартирайте или прекъснете работата. → "Основни положения при работа с уреда", Страница 9

### 4.5 Видове на нагряване и функции

За да откривате винаги подходящия вид нагряване за Вашите ястия, ние тук ще Ви разясним разликите и диапазоните на употреба.

Сензорно поле	Функция
🚪	Отворете вратата на уреда
⏪	В сензорния дисплей навигирайте наляво.
⏩	В сензорния дисплей навигирайте надясно.

### 4.3 Сензорен дисплей

На сензорния дисплей ще видите възможностите за избор и извършените настройки за актуалната функция.

За да изберете една от точките, докоснете съответното текстово поле.

#### Диапазон за настройка

Диапазонът за настройка е показан в плочки. Отделните плочки Ви показват актуалните възможности за избор и вече извършените настройки. За да изберете функция, натиснете съответната плочка. Информацията също се показва в плочки. За да прелистите наляво или надясно при повече плочки, използвайте бутоните за навигиране ( < и > ).

#### Възможни символи в плочки

Символ	Значение
✓	Потвърдете настроената стойност.
⓪	Нулирайте настроената стойност.
✗	Затворете плочката.
⤴	Покажете общия изглед на режима на работа, за да промените настроените стойности.

### 4.4 Автоматично отваряне на вратата

Ако задействате автоматичния отваряч на вратата, вратата на уреда подскача. Вие можете да отворите вратата на уреда изцяло на ръка.

#### Бележки

- При прекъсване на електричеството автоматичното отваряне на вратата не функционира. Вие можете да отворите вратата на ръка.
- Ако отворите вратата на уреда по време на режим на работа, то работата спира.
- Ако затворите вратата на уреда, режимът на работа не продължава автоматично. Стартирайте работата.
- Ако уредът е изключен за по-дълго време, вратата на уреда се отваря с леко закъснение при натискане на бутона за отваряне на вратата.

Име	Мощност/степени	Употреба
Микровълнова фурна	90/180/360/600/"Boost"	За размразяване, готвене и загряване на ястия и течности. → "Микровълнова фурна", Страница 9
Ястия		За много ястия има предварително програмирани настройки.
Почистване		Изберете функция за почистване за камерата. → "EasyClean", Страница 15
Основни настройки		Адаптирайте основните настройки. → "Основни настройки", Страница 14

## 4.6 Камера

Функциите в камерата улесняват работата на вашия уред.

### Осветление на камерата

Ако отворите вратата на уреда, осветлението на камерата се включва. Ако вратата на уреда е отворена за повече от ок. 15 минути, осветлението на камерата отново се изключва.

При повечето видове нагряване и функции осветлението на камерата по време на работа свети. Ако работата се прекрати, то осветлението на камерата се изключва.

### Охлаждащ вентилатор

Охлаждащият вентилатор се включва и изключва при нужда. Топлият въздух излиза през вентилационните отвори над вратата на уреда.

#### ВНИМАНИЕ!

Покриването на вентилационните отвори причинява прегряване на уреда.



- ▶ Не покривайте вентилационните отвори.

За да се охлади по-бързо камерата след работа, вентилаторът продължава работа за известно време. Ако уредът е в микровълнов режим, той остава студен, но охлаждащият вентилатор се включва. Охлаждащият вентилатор може да продължи да работи и когато микровълновият режим вече е прекратен.

## 4.7 Кондензирана вода

При готвене в камерата и по вратата на уреда може да се образува кондензна вода. Кондензната вода е нормална и не застрашава функционирането на уреда. След готвене избършете кондензната вода.

## 4.8 Врата на уреда

Вратата на уреда можете да отворите с . Ако отворите вратата на уреда при работа, работата спира. Ако вратата на уреда е затворена, можете да продължите работата с .

# 5 Принадлежности

Използвайте оригинални принадлежности. Те са специално пригодени за Вашия уред.

Според типа уред доставената принадлежност може да е различна.

## 5.1 Допълнителни принадлежности

Можете да закупите допълнителни принадлежности от службата обслужване на клиенти, от специализираните магазини или по интернет.

Предлаганата широка гама принадлежности за Вашия уред ще намерите в интернет или в нашия проспект:

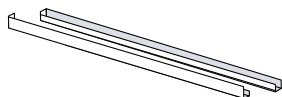
[www.neff-international.com](http://www.neff-international.com)

Принадлежностите са специфични за уреда. При покупка винаги посочвайте точното обозначение (E-Nr.) на Вашия уред.

Можете да се осведомите относно принадлежностите, които са налични за Вашия уред, в онлайн магазина или при отдела по обслужване на клиенти.

### Акcesoари

Бленди (Coloured Elements)



### Употреба

Странично метално обшиване

# 6 Преди първата употреба


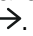
Извършете настройките за първото пускане в експлоатация. Почистете уреда и принадлежностите.



## 6.1 Първо пускане в експлоатация

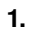
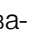
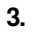
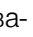
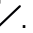
Трябва да извършите настройките за първото въвеждане в експлоатация преди да можете да използвате уреда.

### Настройка на езика

1. Натиснете .
2. Изберете желания език.
3. Натиснете .

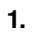
### Настройване на часа

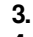
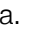
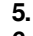
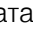

**Изискване:** Дисплеят показва 12:00.

1. С  и  настройте часовете или изберете предварително дефинирана стойност на дисплея.
2. За да настроите минутите, натиснете върху минутите.
3. С  и  настройте часовете или изберете предварително дефинирана стойност на дисплея.
4. Натиснете .

### Настройване на дата

**Изискване:** Дисплеят показва дата. Денят мига.

1. С  и  настройте деня.

2. За да настроите месеца, натиснете върху месеца.
  3. С  и  настройте месеца.
  4. За да настроите годината, натиснете върху годината.
  5. С  и  настройте годината.
  6. Натиснете .
- ✓ Показва се указание, че първото въвеждане в експлоатация е завършено.

## 6.2 Почистване на уреда преди първата употреба

Почистете камерата и принадлежностите преди за пръв път да пригответе ястия с уреда.


1. Уверете се, че в камерата няма остатъци от опаковка, принадлежности или други предмети.
2. Почистете гладките повърхности в камерата с мека, влажна кърпа.

## 6.3 Почистване на принадлежностите


- ▶ Почистете принадлежностите основно със сапунен разтвор и мека кърпа.

# 7 Основни положения при работа с уреда

## 7.1 Включване на уреда

- ▶ Натиснете .
- ✓ Уредът е готов за работа.



## 7.2 Изключване на уреда

- ▶ Натиснете .
- ✓ Уредът прекъсва текущите функции.
- ✓ Дисплеят показва за няколко минути часа.

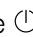
## 7.3 Стартиране на работата

- ▶ Натиснете .

## 7.4 Прекъсване на работата

1. Отворете вратата на уреда или натиснете .
- ✓ Работата се спира.
2. За да продължите работата, затворете вратата на уреда и натиснете .
- ✓ Работата продължава.

## 7.5 Прекъсване на работата

- ▶ Натиснете .
- ✓ Уредът прекъсва текущите функции.

# 8 Микровълнова фурна

С микровълновия режим Вие можете особено бързо да печете, загревате, печете или размразявате вашите ястия.

## 8.1 Стойности на микровълновата мощност

Тук ще откриете преглед на микровълновите мощности и препоръка за тяхната употреба.

Микровълнова мощност във ватове	Максимална продължителност в часове	Употреба
90 W	1:30	Размразяване на чувствителни ястия.
180 W	1:30	Размразяване и доизпичане на ястия.
360 W	1:30	Готвене на месо и риба или загреване на чувствителни ястия.

Микровълнова мощност във ватове	Максимална продължителност в часове	Употреба
600 W	1:30	Затопляйте и пригответе ястия.
"Boost" 900 W	00:30	Загрявайте течности.

#### Бележки

- За защита на уреда максималната микровълнова мощност "Boost" през първите минути се редуцира постепенно на 600 вата. Максималната мощност е отново на разположение след кратко време на охлаждане.
- Микровълновите мощности не отговарят на действителния разход на енергия на уреда.

## 8.2 Подходящ за микровълни съд

За да се загряват равномерно Вашите ястия и да не се поврежда уреда, използвайте подходящ съд и принадлежност.

**Бележка:** Преди да използвате съда за микровълнов режим, съблюдавайте данните на производителя. При съмнение извършете тест със съд.

#### Подходящ за микровълнова фурна

Съдове	Обосновка
Съд от устойчив на топлина и подходящ за микровълнов режим материал:	Тези материали пропускат микровълните. Микровълните не повреждат устойчивите на топлина съдове.
<ul style="list-style-type: none"> <li>■ Стъкло</li> <li>■ Стъклокерамика</li> <li>■ Порцелан</li> <li>■ Устойчива на температура пластмаса</li> <li>■ Напълно глазирана керамика без напуквания</li> </ul>	
Метален прибор	<b>Бележка:</b> За да се избегне забавеното кипване, можете да използвате метални прибори, напр. лъжица в чашата.

#### ВНИМАНИЕ!

Ако метал докосва стената на камерата, възникват искри, които могат да повредят уреда или да разрушат вътрешното стъкло на вратата.

- ▶ Металите, например лъжица в чаша, трябва да бъдат на разстояние от минимум 2 см от стените на камерата и от вътрешната страна на вратата.

#### Не е подходящ за микровълнова фурна

Съдове	Обосновка
Метален съд	Металът не пропуска преминаването на микровълни. Ястията едва се загряват.
Съдове със златни или сребърни декорации	Микровълните могат да повредят златните и сребърни декорации. <b>Съвет:</b> Ако производителят гарантира, че съдът е подходящ за микровълни, можете да използвате съда.

## 8.3 Тестване на съд за склонност към микровълни

Проверявайте съда за склонност към микровълни с тест за съдове. Само при тест за съдове можете да използвате съда в микровълнов режим без ястия.

#### **⚠ ПРЕДУПРЕЖДЕНИЕ – Опасност от изгаряне с гореща вода!**

Достъпните части при работа стават горещи.

- ▶ Никога не докосвайте горещите части.
  - ▶ Дръжте децата далеч.
1. Празният съд се поставя в камерата.
  2. Поставете уреда за ½ - 1 минута на максимална микровълнова мощност.
  3. Стартирайте работата.
  4. Многократно проверете съда:
    - Когато съдът е студен или с телесна температура, той е подходящ за микровълни.
    - Когато съдът е горещ или възникват искри, прекратете теста. Съдът не е подходящ за микровълни.

## 8.4 Настройка на микровълновия режим

#### Бележка:

Внимавайте за правилното боравене с микровълните:

- Спазвайте указанията за безопасност. → Страница 4
  - Спазвайте указанията за избягване на материални щети. → Страница 6
  - Спазвайте указанията за подходящи за микровълнова фурна съдове и принадлежности.
1. Натиснете "Микровълнова фурна".
  2. Натиснете "Микровълн. мощност".
  3. Изберете желаната микровълнова мощност.
  4. Натиснете ✓.
  5. Натиснете "Времетраене".
  6. С { и } настройте часовете или изберете предварително дефинирана стойност на дисплея.
  7. За да настроите секундите, натиснете върху секундите.

8. С < и > настройте часовете или изберете предварително дефинирана стойност на дисплея.
9. Натиснете ✓.
10. Ако е желана работа с отложено време, настройте такава.
  - Натиснете "Готово в".
  - Настройте желаното време.
  - Потвърдете с ✓.
 Уредът автоматично се включва и се изключва в настроеното време.
11. Стартирайте работата с ▷||.
- ✓ След изтичане на продължителността прозвучава сигнал.

**Съвет:** За да използвате оптимално уреда си, можете да се ориентирате по данните в препоръките за настройка.

→ "Така става", Страница 19

## 8.5 Промяна на микровълновата мощност

Можете да промените микровълновата мощност по време на работата.

1. Натиснете ^.
2. Натиснете "Микровълн. мощност".
3. Изберете желаната микровълнова мощност.
4. Натиснете ✓.

## 8.6 Промяна на продължителност

Можете да промените продължителността по време на работа.

1. Натиснете настроената продължителност.
2. Настройте желаната продължителност.
3. Натиснете ✓.

## 8.7 Допичане на ястия

След изтичане на продължителността можете да допечете ястие.

1. Натиснете "Допичане".
2. Настройте желаната продължителност.  
→ "Настройка на продължителност", Страница 13  
С ☞ можете да нулирате настроената продължителност.
3. Натиснете ✓.
4. Стартирайте работата с ▷||.

## 8.8 Прекъсване на работата

1. Отворете вратата на уреда или натиснете ▷||.
- ✓ Работата се спира.
2. За да продължите работата, затворете вратата на уреда и натиснете ▷||.
- ✓ Работата продължава.

## 8.9 Прекъсване на работата

- ▶ Натиснете ☹.
- ✓ Уредът прекъсва текущите функции.

# 9 Ястия

С режим на работа "Ястия" Вашият уред Ви помага при приготвянето на различни ястия и избира автоматично оптималните настройки.

## 9.1 Указания за настройки за ястия

За да се постигне оптимален резултат при готвене, спазвайте тези указания:

- Използвайте само безупречни хранителни продукти.
- Извадете хранителните продукти от опаковката и ги претеглете. Ако не можете да настроите точното тегло на уреда, закръглете теглото нагоре или надолу.
- Използвайте винаги подходящи за микровълнова фурна и устойчиви на топлина съдове, напр. от стъкло или керамика.
- Поставете хранителните продукти в студената камера.

### Размразяване

- Замразявайте и съхранявайте хранителните продукти в легнало положение и на порции при -18 °C.
- Поставете замразения хранителен продукт върху плосък съд, напр. стъклена или порцеланова чиния.

- Хранителните продукти може да не са напълно размразени след края на програмата. Хранителните продукти обаче могат да се обработват добре.
- Оставете размразеното ястие още 10 до 30 минути в изключения уред да престой, за да се изравни температурата.
- При размразяването на месо или птици се образува течност. При обръщане отстранете течността. Течността да не се използва или да се допира до други хранителни продукти.
- Отстранете вече размразената кайма след обръщането.
- Първо поставете цялото пиле върху съда надолу с гърдите, а пилешките части надолу с кожата.

### Зеленчуци

- Пресни зеленчуци: Нарезете на парчета с еднаква големина. На 100 g добавете супена лъжица вода.
- Замразени зеленчуци: Подходящи са само бланширани, необработвани термално зеленчуци. Дълбокозамразените зеленчуци със сос от сметана не са подходящи. Добавете 1 до 3 супени лъжици вода. За спанак и червено зеле не добавяйте вода.

### Картофи

- Варени белени картофи: Нарезете на парчета с еднаква големина. На 100 г добавете две супени лъжици вода и малко сол.
- Белени картофи: Използвайте еднакво дебели картофи. Измийте и прободете обелката. Още влажни поставете картофите в съда без вода.

### Ориз

- Не използвайте естествен ориз или ориз за бързо приготвяне в плик.
- Добавете две до две и половина части вода към ориза.

## 9.2 Настройване на програма

**Изискване:** Уредът е включен.

1. Натиснете "Ястия".
2. Изберете програма.
3. Натиснете "Тегло".
4. С < и > настройте теглото или изберете предварително дефинирана стойност на дисплея.
5. Натиснете ✓.
6. Ако е желана работа с отложено време, настройте такава.
  - Натиснете "Готово в".
  - Настройте желаното време.
  - Потвърдете с ✓.
 Уредът автоматично се включва и се изключва в настроеното време.

7. Вкарайте ястията в камерата.
  8. Затворете вратата на уреда.
  9. Стартирайте работата с ▷||.
- ✓ След изтичане на продължителността прозвучава сигнал.

**Бележка:** При някои програми по време на приготвянето се показват указания на дисплея. Следвайте указанията.

### Допичане на ястия

След изтичане на продължителността можете да допечете ястие.

1. Натиснете "Допичане".
2. Настройте желаната продължителност.  
→ "Настройка на продължителност", Страница 13  
С ⏸ можете да нулирате настроената продължителност.
3. Натиснете ✓.
4. Стартирайте работата с ▷||.

### Прекъсване на работата

1. Отворете вратата на уреда или натиснете ▷||.
- ✓ Работата се спира.
2. За да продължите работата, затворете вратата на уреда и натиснете ▷||.
- ✓ Работата продължава.

### Прекъсване на работата

- ▶ Натиснете ⏸.
- ✓ Уредът прекъсва текущите функции.

## 9.3 Преглед на ястията

Ястие	Подходящи хранителни продукти	Диапазон на тегло в кг	Съдове/принадлежности
Размразяване на хляб <sup>1</sup>	Хляб, цял, кръгъл или продълговат, хляб на филии, бъркан сладкиш, сладкиш с мая, плодов сладкиш, сладкиш без глазура, сметана или желатин	0,20-1	Плосък, отворен съд
Размразяване на месо <sup>1</sup>	Печено месо, плоски парчета месо, пилета, кайма	0,20-2	Плосък, отворен съд
Размразяване на риба <sup>1</sup>	Цяла риба, рибно филе, рибен котлет	0,10-1	Плосък, отворен съд
Зеленчуци, свежи <sup>2</sup>	напр. цветно зеле, броколи, моркови, алабаш, праз, чушки, тиквички	0,15-1	Затворен съд
Зеленчуци, замразени <sup>2</sup>	напр. цветно зеле, броколи, моркови, алабаш, червено зеле, спанак	0,15-1	Затворен съд
Ориз <sup>2</sup>	Дългозърнест ориз	0,05-0,3	Висок, затворен съд
Варени белени картофи <sup>2</sup>	Картофи с или без обелка, части от картофи еднакво големи	0,20-1	Затворен съд

<sup>1</sup> Спазвайте сигнала за обръщане.

<sup>2</sup> Спазвайте сигнала за разбъркване.

## 10 Времеви функции

Вашият уред разполага с функции за време, с които можете да настройвате продължителността и края на работата.

Времеви функции	Употреба
Времетраене	Ако настроите продължителност за работа, уредът приключва автоматично нагряване след изтичане на продължителността.
Готово в	Към продължителността можете да настроите час, в който да свършва работата. Уредът стартира автоматично, така че работата да приключи в желания час.

## 10.1 Точно време

Часът се скрива, за да се редуцира стендбай разхода.

Ако докоснете дисплея, часът се показва за кратко време.

## 10.2 Настройка на продължителност

Продължителността за работата с "Boost" можете да настроите до 30 минути. Продължителността за всички по-нататъшни степени можете да настроите до 90 минути.

**Изискване:** Режим на работа и степен са настроени.

1. Натиснете "Времетраене".
2. С < и > настройте часовете или изберете предварително дефинирана стойност на дисплея.
3. За да настроите секундите, натиснете върху секундите.
4. С < и > настройте часовете или изберете предварително дефинирана стойност на дисплея.
5. Натиснете ✓.
6. Стартирайте работата с ▷||.

### Допичане на ястия

След изтичане на продължителността можете да допечете ястие.

1. Натиснете "Допичане".
2. Настройте желаната продължителност.  
→ "Настройка на продължителност", Страница 13  
С ⌚ можете да нулирате настроената продължителност.
3. Натиснете ✓.
4. Стартирайте работата с ▷||.

### Промяна на продължителност

Можете да промените продължителността по време на работа.

1. Натиснете настроената продължителност.
2. Настройте желаната продължителност.
3. Натиснете ✓.

### Прекъсване на продължителността

Можете по всяко време да прекъснете продължителността.

1. Натиснете настроената продължителност.
2. Нулиране на продължителността с ⌚.  
При режими на работа, които винаги изискват продължителност, уредът нулира продължителността до предварително настроената стойност.
3. Натиснете ✓.

## 10.3 Настройване на отложена работа "Готово в"

Часът, в който продължителността на работата трябва да е готова, можете да изместите с до 24 часа.

### Бележки

- За да запазите добър резултат от готвенето, не измествайте повече часа, когато работата е започната.
- За да не се развалят хранителните продукти, не ги оставяйте твърде дълго в камерата.

### Изисквания

- Режим на работа и степен са настроени.
- Настроена е продължителност.

1. Натиснете "Готово в".
2. С < и > настройте часовете или изберете предварително дефинирана стойност на дисплея.
3. За да настроите часовете, натиснете върху тях.
4. С < и > настройте часовете или изберете предварително дефинирана стойност на дисплея.
5. Натиснете ✓.
6. Натиснете ▷||  
✓ Дисплеят показва времето на старт. Уредът е в позиция на изчакване.  
✓ Когато времето на старт се достигне, работата започва и продължителността изтича.  
✓ Когато изтече времето, прозвучава звуков сигнал. На дисплея се показва указание, че работата е прекратена.  
✓
7. Ако продължителността е изтекла, извършете едно от следните действия
  - При нужда можете да извършите допълнителни настройки и да подновите работата.
  - Когато ястието е готово, изключете уреда с ⏻.

### Промяна на отложен старт "Готово в"

За да получите добър резултат от готвенето, можете да промените настроените час преди стартиране на работата и изтичане на продължителността.

1. Натиснете ⏪.
2. Натиснете "Готово в".
3. Настройте желаното време на край.
4. Натиснете ✓.



### Прекъсване на отложен старт "Готово в"

1. Натиснете ⏪.
2. "Готово в".
3. Нулирайте часа с ⌚.
4. Натиснете ⏪.


## 11 Защита от деца

Обезопасете Вашия уред, за да не могат децата по погрешка да го включват или да променят настройките.

### 11.1 Активиране на защитата от деца

1. Натиснете .
  2. Натиснете .
- ✓ Елементите за управление са блокирани.

### 11.2 Деактивиране на защитата от деца

1. Натиснете .
  2. Натиснете и задръжте "Отключване" ок. 4 секунди.
- ✓ Елементите за управление са отблокирани.

## 12 Основни настройки

Можете да настроите основните настройки на Вашия уред според Вашите нужди.

### 12.1 Общ преглед на основните настройки

Тук ще намерите общ преглед на основните настройки и фабричните настройки. Основните настройки зависят от оборудването на Вашия уред. Повече информация за отделните основни настройки ще получите на дисплея.

#### Бележки

- Промените на настройките за езика, за звука на бутоните и за яркостта на дисплея влизат в сила незабавно. Всички други настройки са валидни само ако запаметите настройките.
- След спиране на тока Вашите промени по основните настройки остават запазени за известно време.

Основни настройки	Избор
Език	Вж. избора на уреда
Точно време	Час в 24 ч формат
Дата	Дата във формат ДД.ММ.ГГГГ
Дисплей	Избор
Яркост	Степени 1 до 8 <sup>1</sup>
Точно време	<ul style="list-style-type: none"> <li>■ Индикации (тази настройка увеличава разхода на енергия)</li> <li>■ Вкл, вр. огр.<sup>1</sup></li> <li>■ Не се показва</li> </ul>
Индикация време	<ul style="list-style-type: none"> <li>■ Дигитално + дата</li> <li>■ Дигитално<sup>1</sup></li> <li>■ Аналогово</li> <li>■ Аналогово + дата</li> </ul>
Регулиране	Центриране на дисплея хоризонтално и вертикално.

<sup>1</sup> Фабрична настройка (може да се различава според типа уред)

Тон	Избор
Сигнал на бутоните	<ul style="list-style-type: none"> <li>■ Вкл.<sup>1</sup></li> <li>■ Изкл.</li> </ul>
Сигнален тон	<ul style="list-style-type: none"> <li>■ Много късо време</li> <li>■ Късо времетра.</li> <li>■ Средно времетра.<sup>1</sup></li> <li>■ Дълго времетра.</li> </ul>

<sup>1</sup> Фабрична настройка (може да се различава според типа уред)

Настройки на уреда	Избор
Осветление	<ul style="list-style-type: none"> <li>■ Вкл.<sup>1</sup></li> <li>■ Изкл.</li> </ul>
Микров. мощност предв. настр	<ul style="list-style-type: none"> <li>■ 90 W</li> <li>■ 180 W</li> <li>■ 360 W</li> <li>■ 600 W</li> <li>■ Boost</li> </ul>

<sup>1</sup> Фабрична настройка (може да се различава според типа уред)

Персонализиране	Избор
Лого на марката	<ul style="list-style-type: none"> <li>■ Индикации<sup>1</sup></li> <li>■ Не се показва</li> </ul>
Работа след включване	<ul style="list-style-type: none"> <li>■ Осн. меню<sup>1</sup></li> <li>■ Микровълнова фурна</li> <li>■ Ястия</li> </ul>
Защита от деца	<ul style="list-style-type: none"> <li>■ Налично<sup>1</sup></li> <li>■ Деактив.</li> </ul>


<sup>1</sup> Фабрична настройка (може да се различава според типа уред)

Фабрични настройки	Избор
Фабрични настройки	<ul style="list-style-type: none"> <li>■ Прекъсване</li> <li>■ Приемане</li> </ul>

Демо режим	Избор
Демо режим	<ul style="list-style-type: none"> <li>■ С презентация (английски)</li> <li>■ С презентация (немски)</li> <li>■ Без презентация</li> <li>■ Демо режим</li> </ul> Показва се само през първите 5 минути след нулиране или след първия пуск в експлоатация.
Информ.	Избор
Информ. за уреда	Показване на "Информ. за уреда"

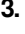



## 12.2 Промяна на основните настройки

**Изискване:** Уредът е включен.

1. Натиснете "Основни настройки".
2. Натиснете желаната основна настройка.
3. На дисплея променете желаните настройки.
4. С  се върнете към прегледа или към главното меню.

## 12.3 Промяна на часа

**Изискване:** Уредът е включен.


1. Натиснете "Основни настройки".
2. Натиснете основната настройка "Точно време".
3. С  настройте часовете или изберете предварително дефинирана стойност на дисплея.
4. За да настроите минутите, натиснете върху минутите.
5. С  настройте часовете или изберете предварително дефинирана стойност на дисплея.
6. Натиснете .
7. С  се върнете към прегледа или към главното меню.

# 13 EasyClean

Подпомагането на почистването е бърза алтернатива на почистването на камерата. Подпомагането на почистването размеква замърсяванията чрез изпращане на сапунен разтвор. Замърсяванията след това по-леко се отстраняват.

## 13.1 Настройване на подпомагане на почистването

**Изискване:** Уредът е включен.

1. Натиснете "Почистване".
2. Натиснете "EasyClean".
3. Следвайте указанията на дисплея.
4. Натиснете "Потвърждаване".
5. Стартирайте с .
- ✓ След изтичане на продължителността прозвучава сигнал.
6. Следвайте указанията на дисплея.

# 14 Почистване и поддръжка

Почиствайте и поддържайте старателно Вашия уред, за да съхраните неговата функционалност за дълго време.

## 14.1 Препарат за миене

Използвайте само подходящи почистващи средства.

**⚠ ПРЕДУПРЕЖДЕНИЕ – Опасност от токов удар!**

Проникващата влага може да предизвика токов удар.

- ▶ За почистване на уреда не използвайте машина за почистване с пара или с високо налягане.

### ВНИМАНИЕ!

Неподходящите почистващи средства повреждат повърхностите на уреда.

- ▶ Да не се използват абразивни и изискващи търкане почистващи средства.
- ▶ Не използвайте почистващи средства с високо съдържание на алкохол.
- ▶ Не използвайте твърди абразивни гъби или гъби за чистене.
- ▶ Не използвайте специални почистващи препарати за топло почистване.

- ▶ Използвайте препарати за стъкло, шабери за стъкло или средства за грижа за неръждаема стомана само ако те са препоръчани за съответната част в инструкцията за почистване.

Съдържащата се в новите гъби сол може да повреди повърхностите.

- ▶ Преди употреба изплакнете щателно новите попивателни кърпи.

Кои почистващи препарати са подходящи за отделните повърхности и части, ще научите в отделните ръководства за почистване.

## 14.2 Почистване на уреда

Почиствайте уреда според посоченото, за да не се повредят различните части и повърхности поради грешно почистване или неподходящ препарат.

**⚠ ПРЕДУПРЕЖДЕНИЕ – Опасност от пожар!**

Остатъците от храна, мазнината и сокът от печенето могат да се запалят.

- ▶ Преди работа отстранявайте грубите замърсявания от камерата, от нагревателните елементи и принадлежностите.

### **⚠ ПРЕДУПРЕЖДЕНИЕ – Опасност от нараняване!**

Надрасканото стъкло на вратата на уреда може да се пръсне.

▶ Не използвайте остри абразивни почистващи препарати или остри метални стъргалки за почистването на стъклото на вратата на уреда, тъй като те могат да надраскат повърхността.

1. Спазвайте указанията за почистващите средства.
2. Указанията за почистване на компонентите на уреда или повърхностите да се спазват.
3. Когато не е посочено нищо друго:
  - Почистете компонентите на уреда с горещ сапунен разтвор и с кърпа.
  - Подсушете с мека кърпа.

### **14.3 Почистване на камерата**

#### **ВНИМАНИЕ!**

Неправилното почистване може да повреди камерата.

▶ Не използвайте спрей за фурна, абразивни средства или други агресивни почистващи средства.

1. Спазвайте указанията за почистващите средства.
2. Почистете с горещ сапунен разтвор или оцетна вода.
3. При силно замърсяване за повърхности от неръждаема стомана използвайте подходящо почистващо средство за фурни.

Използвайте почистващи препарати за фурна само в студена камера.

**Съвет:** За да се отстранят неприятните миризми, загрейте чаша вода с няколко капки лимонов сок за 1 до 2 минути с максимална микровълнова мощност. За да избегнете забавено кипване, винаги вкарвайте в съда лъжица.

4. След това избършете камерата с мека кърпа.
5. Изсушете камерата с отворена врата.

### **14.4 Почистване на принадлежностите**

1. Спазвайте указанията за почистващите средства.
2. Загорелите остатъци от храна се размекват с влажна кърпа и горещ сапунен разтвор.
3. Почистете принадлежностите с горещ сапунен разтвор и кърпа или с четка.
4. Подсушете с мека кърпа.

### **14.5 Почистване на стъклата на вратата**

#### **ВНИМАНИЕ!**

Неправилното почистване може да повреди стъклата на вратата.

▶ Не използвайте стъргалка за стъкло.

1. Спазвайте указанията за почистващите средства.
2. Стъклата на вратата се почистват с влажна кърпа и препарат за стъкло.

**Бележка:** Сенките върху стъклата на вратата, които приличат на трептения, са светлинни отражения от осветлението на камерата.

3. Подсушете с мека кърпа.

### **14.6 Почистване на уплътнението на вратата**

#### **ВНИМАНИЕ!**

Неправилното почистване може да повреди уплътнението на вратата.

- ▶ Не използвайте метална стъргалка или стъклени шпатули за почистване.
- ▶ Не използвайте абразивни почистващи препарати.
1. Спазвайте указанията за почистващите средства.
  2. Почиствайте уплътнението на вратата с горещ сапунен разтвор и мека кърпа.
  3. Подсушете с мека кърпа.

### **14.7 Почистване на предната страна на уреда**

#### **ВНИМАНИЕ!**

Неправилното почистване може да повреди предната част на уреда.

- ▶ Не използвайте препарати за стъкло, метална стъргалка или стъклени шпатули за почистване.
- ▶ За да избегнете корозия върху предните части от неръждаема стомана, веднага отстранявайте петната от котлен камък, мазнина, киселина и белтъци.
- ▶ При повърхности от неръждаема стомана използвайте специални средства за поддръжка на неръждаема стомана за горещи повърхности.

1. Спазвайте указанията за почистващите средства.
2. Предната част на уреда се почиства с горещ сапунен разтвор и кърпа.

**Бележка:** На предната страна на уреда са възможни малки цветови различия поради различните материали, като напр. стъкло, пластмаса или метал.

3. При уреди с предна част от неръждаема стомана нанесете средството за поддръжка на неръждаемата стомана с мека кърпа на тънък слой. Средства за поддръжка на неръждаема стомана ще получите от служба за обслужване на клиентите или в специализираната търговска мрежа.
4. Подсушете с мека кърпа.

### **14.8 Почистване на панела за обслужване**

#### **ВНИМАНИЕ!**

Неправилното почистване може да повреди панела за обслужване.

▶ Никога не бършете панела за обслужване мокър.

1. Спазвайте указанията за почистващите средства.
2. Почистете панела за обслужване с микрофазерна кърпа или с мека, влажна кърпа.
3. Подсушете с мека кърпа.



## 15 Отстраняване на неизправности

Можете да отстраните самостоятелно малки неизправности по Вашия уред. Преди да се свържете с отдела по обслужване на клиенти, направете справка с информацията за отстраняване на неизправности. Така ще избегнете ненужни разходи.

### **⚠ ПРЕДУПРЕЖДЕНИЕ – Опасност от нараняване!**

Некомпетентните ремонти са опасни.


- ▶ Само обучен специализиран персонал трябва да извършва ремонти на уреда.
- ▶ Ако уредът е дефектен, се свържете с отдела по обслужване на клиенти.  
→ "Отдел по обслужване на клиенти",  
Страница 18

### **⚠ ПРЕДУПРЕЖДЕНИЕ – Опасност от токов удар!**

Некомпетентните ремонти са опасни.


- ▶ Само обучен за целта специализиран персонал трябва да извършва ремонти на уреда.
- ▶ За ремонта на уреда трябва да се използват само оригинални резервни части.
- ▶ Ако мрежовият кабел или кабелът за свързване на този уред бъде повреден, той трябва да се смени със специален мрежов кабел или специален кабел за свързване на уреда, който може да се закупи от производителя или неговия отдел по обслужване на клиенти.

### 15.1 Функционални неизправности

Неизправност	Причина и отстраняване на неизправности
Уредът не функционира.	Щепселът на кабела не е вкаран. ▶ Свържете уреда към електрозахранващата мрежа.
	В кутията с предпазители се е активирал предпазител. ▶ Проверете предпазителя в кутията с предпазители.
	Спиране на електрозахранването. ▶ Проверете дали функционират осветлението на помещението или други уреди в помещението.
	Функционална неизправност 1. Изключете предпазителя от таблото. 2. След ок. 10 секунди включете отново предпазителя. ✓ Ако неизправността е била еднократна, съобщението угасва. 3. Ако съобщението се появи отново, се свържете с отдела по обслужване на клиенти. При обаждането посочете точното съобщение за грешка. → "Отдел по обслужване на клиенти", Страница 18
Микровълновата фурна не функционира.	Вратата не е затворена изцяло. ▶ Проверете дали остатъци от ястия или чуждо тяло не възпрепятстват хода на вратата.
Ястията не се загреват.	Демо режимът е активиран в основните настройки. 1. Изключете уреда от електрическата мрежа, като изключите за кратко предпазителя от таблото. 2. Деактивирайте демо режима в рамките на 5 минути в основните настройки. → Страница 14
Осветлението на камерата не функционира.	Възможни са различни причини. ▶ Свържете се с → "Отдел по обслужване на клиенти", Страница 18.
Микровълновият режим прекъсва.	Функционална неизправност 1. Нулирайте уреда. – Задръжте натиснат бутон  за минимум 10 секунди. – Или изключете предпазителя от таблото. След ок. 10 секунди включете отново предпазителя. ✓ Ако неизправността е била еднократна, съобщението угасва. 2. Ако съобщението се появи отново, се свържете с отдела по обслужване на клиенти. При обаждането посочете точното съобщение за грешка. → "Отдел по обслужване на клиенти", Страница 18
Ястията се загреват по-бавно от обикновено.	Микровълновата мощност е настроена твърде ниско. ▶ Настройте по-висока микровълнова мощност.

Неизправност	Причина и отстраняване на неизправности
Ястията се загреват по-бавно от обикновено.	В уреда е поставено по-голямо количество от обикновено. ▶ Настройте по-дълга продължителност. За двойното количество се нуждаете от двойно време.
	Ястията са по-студени от обикновено. ▶ Обърнете ястията или ги разбърквайте междуременно.
Часът не се показва, ако уредът е изключен	Дисплеят се изключва след кратко. Не е необходимо действие.

## 15.2 Указания на дисплея

Неизправност	Причина и отстраняване на неизправности
На дисплея се показва съобщение с "D" или "E".	Функционална неизправност 1. Нулирайте уреда. - Задръжте натиснат бутон  за минимум 6 секунди. - Или изключете предпазителя от таблото. След ок. 10 секунди включете отново предпазителя. ✓ Ако неизправността е била еднократна, съобщението угасва. 2. Ако съобщението се появи отново, се свържете с отдела по обслужване на клиенти. При обаждането посочете точното съобщение за грешка. → "Отдел по обслужване на клиенти", Страница 18

## 16 Предаване за отпадъци

### 16.1 Предаване за отпадъци на излезли от употреба уреди

Чрез екологосъобразно предаване за отпадъци е възможна повторна употреба на ценни суровини.

1. Издърпайте от контакта щепсела на кабела за свързване към мрежата.
2. Прережете кабела за свързване към мрежата.
3. Предайте уреда за отпадъци по екологосъобразен начин.

Актуална информация относно начините на предаване за отпадъци ще получите от Вашия специализиран търговец, както и от съответната общинска или градска управа.



Този уред е обозначен в съответствие с европейската директива 2012/19/ЕС за стари електрически и електронни уреди (waste electrical and electronic equipment - WEEE). Тази директива регламентира валидните в рамките на ЕС правила за приемане и използване на стари уреди.

## 17 Отдел по обслужване на клиенти

Подробна информация относно гаранционния срок и гаранционните условия във Вашата страна ще получите от нашия отдел по обслужване на клиенти, Вашия търговец или на нашата уеб страница. В случай че желаете да се свържете с отдела по обслужване на клиенти, са Ви необходими номерът на изделието (E-Nr.) и заводският номер (FD) на Вашия уред.

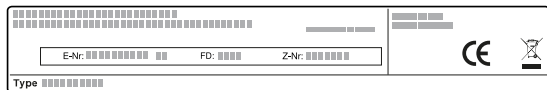
Данните за контакт на отдела по обслужване на клиенти ще намерите в приложения указател с отдели по обслужване на клиенти или на нашата уеб страница.

Настоящият продукт съдържа светлинни източници с клас на енергийна ефективност D. Светлинните източници се предлагат като резервна част и трябва да се сменят само от обучен специализиран персонал.

### 17.1 Номер на изделието (E-Nr.) и заводски номер (FD)

Номерът на изделието (E-Nr.) и заводският номер (FD) са посочени на фабричната табелка на уреда.

Отворете вратата на уреда, за да видите фабричната табелка с номерата.



Можете да си запишете данните, за да разполагате своевременно с данните на Вашия уред и телефонния номер на отдела по обслужване на клиенти.

## 18 Така става

За различни ястия тук ще откриете подходящите настройки и най-добрите принадлежности и съдове. Препоръките сме съгласували оптимално за Вашия уред.

### 18.1 Така процедурите най-добре

Тук ще научите как най-добре да действате стъпка по стъпка, за да можете идеално да използвате препоръките за настройка. Ще получите данни за много ястия с информация и съвети за идеално използване на уреда "от първия път" и настройка.

#### Съвет

Указания за приготвяне

- Препоръките за настройка важат винаги за студена и празна камера.
- Указанията за времето в прегледите са ориентировъчни. Те зависят от качеството и свойствата на хранителните продукти.

#### **⚠ ПРЕДУПРЕЖДЕНИЕ – Опасност от изгаряния!**

Хранителните продукти с твърда черупка или кожа могат по време на загряване или след него да се спукат експлозивно.

- ▶ Никога не гответе яйца в поставката за яйца или не загрявайте твърдо сварени яйца в поставката.
- ▶ Никога не гответе ракообразни.
- ▶ При яйца на очи или чйца в чаша предварително пробивайте белтъка.
- ▶ При храни с твърда черупка или кожа, като напр. ябълки, домати, картофи или наденици, черупката може да се пръсне. Преди загряване пробийте черупката или кожата.

### Размразяване с микровълнов режим

#### Бележка:

Указания за приготвяне

- Замразявайте ястията плоско.
- Използвайте открит подходящ за микровълновата фурна съд.
- Поставете съда върху дъното на камерата.
- От време на време разбърквайте или обръщайте хранителните продукти 2 до 3 пъти. При обръщане отстранявайте течността от размразяване.
- При размразяването на месо или птици се образува течност. При обръщане отстранете течността. Да не се използва или да се допира до други хранителни продукти.
- Отстранете вече размразената кайма след обръщането.
- При обръщането отделете размразените части една от друга.

1. Преди използване отстранете от камерата за приготвяне ненужните съдове.
2. Изберете желаното ястие от препоръките за настройка.
3. Поставете ястието в подходящ съд.
4. Поставете съда в средата на дъното на камерата. Така микровълните достигат ястията от всички страни.
5. Настройте уреда съгласно препоръките за настройка. Първо настройте по-късата продължителност. Ако е нужно, удължете продължителността.
6. Ако изваждате съда от камерата, използвайте ръкохватка.

### 18.2 Размразяване, притопляне и приготвяне с микровълни

Препоръки за настройка за размразяване, притопляне и готвене с микровълнов режим. Продължителността зависи от съда и от температурата, свойствата и количеството на хранителните продукти. Затова в таблиците са посочени диапазони. Започнете с по-ниската стойност и при необходимост следващия път настройте по-висока стойност. Ако използвате други количества, различни от посоченото в таблицата, придържайте се към основното правило: двойното количество - почти двойно времетраене, половин количество - половин времетраене.

- Оставяйте размразеното ястие още 10 до 30 минути в изключения уред да престой, за да се изравни температурата.

Ястия	Тегло	Микровълнова мощност	Времетр.
Цели парчета месо, със или без кости <sup>1</sup>	800 г	1. 180 W 2. 90 W	1. 10 мин. 2. 15-20 мин.
Цели парчета месо, със или без кости <sup>1</sup>	1000 г	1. 180 W 2. 90 W	1. 15 мин. 2. 20 мин.
Цели парчета месо, със или без кости <sup>1</sup>	1500 г	1. 180 W 2. 90 W	1. 20 мин. 2. 25 мин.
Месо на парчета или филийки <sup>1,2</sup>	200 г	1. 180 W 2. 90 W	1. 5-8 мин. 2. 5-10 мин.
Месо на парчета или филийки <sup>1,2</sup>	500 г	1. 180 W 2. 90 W	1. 9 мин. 2. 10 мин.
Месо на парчета или филийки <sup>1,2</sup>	800 г	1. 180 W 2. 90 W	1. 10 мин. 2. 10-15 мин.
Кайма, смесена <sup>1,2</sup>	200 г	90 W	8-10 мин.
Кайма, смесена <sup>1,2</sup>	500 г	1. 180 W 2. 90 W	1. 3 мин. 2. 10-12 мин.
Кайма, смесена <sup>1,2</sup>	1000 г	1. 180 W 2. 90 W	1. 10 мин. 2. 13-15 мин.
Птици или части от птици <sup>1,2</sup>	600 г	1. 180 W 2. 90 W	1. 8 мин. 2. 12-15 мин.
Птици или части от птици <sup>1,2</sup>	1200 г	1. 180 W 2. 90 W	1. 15-20 мин. 2. 15-20 мин.
Рибено филе, рибен котлет или шайби риба <sup>1,2</sup>	400 г	1. 180 W 2. 90 W	1. 3 мин. 2. 10-15 мин.
Цяла риба <sup>1</sup>	300 г	1. 180 W 2. 90 W	1. 3 мин. 2. 10-12 мин.
Цяла риба <sup>1</sup>	600 г	1. 180 W 2. 90 W	1. 8 мин. 2. 13-15 мин.
Зеленчуци, напр. грах <sup>3</sup>	300 г	180 W	10-15 мин.
Плодове, напр. малини <sup>3</sup>	300 г	180 W	6-9 мин.
Плодове, напр. малини <sup>3</sup>	500 г	1. 180 W 2. 90 W	1. 6-8 мин. 2. 5-10 мин.
Масло, разтопяване <sup>4</sup>	125 г	1. 180 W 2. 90 W	1. 1 мин. 2. 1-2 мин.
Масло, разтопяване <sup>4</sup>	250 г	1. 180 W 2. 90 W	1. 1 мин. 2. 2-4 мин.
Хляб цял <sup>1</sup>	500 г	1. 180 W 2. 90 W	1. 5 мин. 2. 5-10 мин.
Хляб цял <sup>1</sup>	1000 г	1. 180 W 2. 90 W	1. 8 мин. 2. 9-10 мин.
Сладкиш, сух, напр. кекс <sup>5,6</sup>	500 г	90 W	8-10 мин.
Сладкиш, сух, напр. кекс <sup>5,6</sup>	750 г	1. 180 W 2. 90 W	1. 3-5 мин. 2. 6 мин.
Сладкиш, сочен, напр. с плодове или извара <sup>5</sup>	500 г	1. 180 W 2. 90 W	1. 3 мин. 2. 10-15 мин.
Сладкиш, сочен, напр. с плодове или извара <sup>5</sup>	750 г	1. 180 W 2. 90 W	1. 5 мин. 2. 10-15 мин.

<sup>1</sup> Обръщайте ястието многократно.

<sup>2</sup> При обръщането отделете размразените части една от друга.

<sup>3</sup> Периодично разбърквайте внимателно ястието.

<sup>4</sup> Отстранете изцяло опаковката.

<sup>5</sup> Размразявайте само сладкиши без глазура, сметана, желатин или крем.

<sup>6</sup> Отделете парчетата сладкиш едно от друго.

**Загриване или готвене на дълбокозамразени ястия с микровълни**

Спазвайте препоръките за настройка за загреване с микровълнов режим.

**Бележка:**

Указания за приготвяне

- Използвайте закрит подходящ за микровълновата фурна съд. Можете да използвате за покриване чиния или микровълнов капак. Извадете готовите ястия от опаковката.
- Разпределете плоско храната върху съда. Плоските ястия се пекат по-бързо от високите.
- Поставете съда върху дъното на камерата.
- Ястията отделят топлина към съда. Съдовете могат да се нагорещат силно. Използвайте кухненски ръкавици.
- Междувременно многократно обърнете или разбъркайте ястията.
- Оставете ястията след готвене за 2 до 5 минути.
- Собственият вкус на ястията се запазва до голяма степен. Пестеливо подхождайте със солта и подправките.
- За постигане на оптимални резултати, ние препоръчваме затопляне на хранителните продукти или готовите ястия при 600 Watt. Ако върху опаковката е посочена по-висока микровълнова мощност, удължете времето.

Ястия	Тегло	Микровълнова мощност	Времетр.
Меню, ястие в чиния, готово ястие (2-3 компоненти)	300-400 g	600 W	8-10 мин.
Супа	400 g	600 W	15-17 мин.
Яхнии	500 g	600 W	10-15 мин.
Резени или парчета месо в сос, напр. гулаш	500 g	600 W	10-12 мин.
Риба, напр. парчета филе <sup>1</sup>	400 g	600 W	10-12 мин.
Суфлета, например лазаня, канелони (ок. 3 см високи)	450 g	600 W	12-15 мин.
Гарнитурни, напр. ориз, паста <sup>1</sup>	250 g	600 W	3-5 мин.
Гарнитурни, напр. ориз, паста <sup>1</sup>	500 g	600 W	8-10 мин.
Зеленчуци, напр. грах, броколи, моркови <sup>1</sup>	300 g	600 W	7-10 мин.
Зеленчуци, напр. грах, броколи, моркови <sup>1</sup>	600 g	600 W	15 мин.
Спанак със сметана <sup>2</sup>	450 g	600 W	9-12 мин.

<sup>1</sup> Добавете малко течност към ястието.

<sup>2</sup> Пригответе ястието без добавяне на вода.

**Съвети за следващото размразяване, притопляне и приготвяне с микровълни**

Спазвайте тези съвети за добри резултати при размразяване, нагряване и готвене с микровълни.

Тема	Съвет
Вашето ястие е твърде сухо.	<ul style="list-style-type: none"> <li>■ Намалете продължителността или изберете по-ниска микровълнова мощност.</li> <li>■ Покрийте ястието и добавете още течност.</li> </ul>
Вашето ястие след изтичане на времето още не е размразено, загреано или сготвено.	Удължаване на времетраенето. По-големи количества и по-високи ястия имат нужда от повече време.

Тема	Съвет
Вашето ястие след изтичане на времето отвътре още не е готово, но отвън вече е пренагрято.	<ul style="list-style-type: none"> <li>■ Разбърквайте периодично.</li> <li>■ Редуцирайте микровълновата мощност и намалете продължителността.</li> </ul>
Вашето месо или птиче след размразяването отвътре още не е размразено, отвън обаче вече е запечено.	<ul style="list-style-type: none"> <li>■ Редуцирайте микровълновата мощност.</li> <li>■ Обръщайте многократно големия продукт за размразяване.</li> </ul>

## 18.3 Загриване

С Вашия уред можете да загривате ястия.

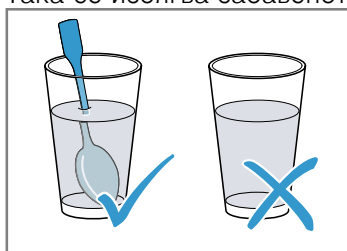
### Загриване с микровълнов режим

Спазвайте препоръките за настройка за загриване с микровълнов режим.

#### **⚠ ПРЕДУПРЕЖДЕНИЕ – Опасност от изгаряне с гореща вода!**

При загриване на течности може да се стигне до забавено кипване. Това ще рече, че температурата на кипване се достига без образуване на типичните мехурчета. Трябва да се внимава и при слабо разклащане на съда. Горещата течност може внезапно да кипне и да се разпръсне.

- ▶ При загриване винаги поставяйте лъжица в съда. Така се избягва забавеното кипване.



#### **ВНИМАНИЕ!**

Ако метал докосва стената на камерата, възникват искри, които могат да повредят уреда или да разрушат вътрешното стъкло на вратата.

- ▶ Металите, например лъжица в чаша, трябва да бъдат на разстояние от минимум 2 см от стените на камерата и от вътрешната страна на вратата.

#### **Бележка:**

Указания за приготвяне

- Използвайте закрит подходящ за микровълновата фурна съд. Можете да използвате за покриване чиния или микровълнов капак. Извадете готовите ястия от опаковката.
- Поставете съда върху дъното на камерата.
- Междувременно многократно обърнете или разбъркайте ястията.
- Оставете ястията след готвене за 2 до 5 минути.
- Ястията отделят топлина към съда. Съдовете могат да се нагорещат силно. Използвайте кухненски ръкавици.
- За постигане на оптимални резултати, ние препоръчваме затопляне на хранителните продукти или готовите ястия при 600 Watt. Ако върху опаковката е посочена по-висока микровълнова мощност, удължете времето.

Ястия	Тегло	Микровълнова мощност	Времетр.
Ястие в чиния, охладено	1 порция	600 W	5-8 мин.
Напитки <sup>1, 2, 3</sup>	125 ml	Boost	30-40 сек.
Напитки <sup>1, 2, 3</sup>	200 ml	Boost	1 мин.
Напитки <sup>1, 2, 3</sup>	500 ml	Boost	2 мин.
Бebешка храна, напр. бутилки с мляко <sup>4, 5, 3</sup>	50 ml	600 W	ок. 20-30 сек.
Бebешка храна, напр. бутилки с мляко <sup>4, 5, 3</sup>	100 ml	600 W	40-50 сек.
Бebешка храна, напр. бутилки с мляко <sup>4, 5, 3</sup>	200 ml	600 W	60-70 сек.
Супа, 1 чаша <sup>6</sup>	по 175 g	600 W	2-2,5 мин.
Супа, 2 чаши <sup>6</sup>	по 175 g	600 W	3-4 мин.
Месо в сос <sup>7</sup>	500 g	600 W	7-10 мин.
Яхния <sup>6</sup>	400 g	600 W	4 мин.
Яхния <sup>6</sup>	800 g	600 W	6-7 мин.
Зеленчуци, 1 порция <sup>6</sup>	150 g	600 W	2-2,5 мин.
Зеленчуци, 2 порции <sup>6</sup>	300 g	600 W	3-4 мин.

<sup>1</sup> Добавете лъжица в чашата.

<sup>2</sup> Не прегрявайте алкохолните напитки.

<sup>3</sup> Непременно проверявайте температурата.

<sup>4</sup> Загривайте бebешката храна без биберон или капак.

<sup>5</sup> След загриване винаги разклащайте добре ястието.

<sup>6</sup> Проверявайте ястието периодично.

<sup>7</sup> Парчета месо разделени.

## 18.4 Приготвяне

С Вашия уред можете да готвите ястия.

### Готвене с микровълнов режим

#### Бележка:

Указания за приготвяне

- Поставете съда върху дъното на камерата.
- Разпределете плоско храната върху съда. Плоските ястия се пекат по-бързо от високите.
- Използвайте закрит подходящ за микровълновата фурна съд. Можете да използвате за покриване чиния или микровълнов капак. Извадете готовите ястия от опаковката.
- Собственият вкус на ястията се запазва до голяма степен. Пестеливо подхождайте със солта и подправките.
- Оставете ястията след готвене за 2 до 5 минути.
- Ястията отделят топлина към съда. Съдовете могат да се нагорещат силно. Използвайте кухненски ръкавици.
- За постигане на оптимални резултати, ние препоръчваме затопляне на хранителните продукти или готовите ястия при 600 Watt. Ако върху опаковката е посочена по-висока микровълнова мощност, удължете времето.

Ястия	Тегло	Микровълнова мощност	Времетрае
Цяло пиле, прясно, без вътрешности <sup>1</sup>	1200 g	600 W	25-30 мин.
Рибно филе, прясно <sup>2</sup>	400 g	600 W	7-8 мин.
Зеленчуци, пресни <sup>3, 2, 4</sup>	250 g	600 W	5 – 6 мин.
Зеленчуци, пресни <sup>3, 2, 4</sup>	500 g	600 W	10 – 12 мин.
Картофи <sup>3, 2, 4</sup>	250 g	600 W	7-9 мин.
Картофи <sup>3, 2, 4</sup>	500 g	600 W	10 – 12 мин.
Картофи <sup>3, 2, 4</sup>	750 g	600 W	15 – 20 мин.
Ориз <sup>5, 4</sup>	125 g	1. 600 W 2. 180 W	1. 4 – 5 мин. 1. 12-15 мин.
Ориз <sup>5, 4</sup>	250 g	1. 600 W 2. 180 W	1. 6 – 8 мин. 1. 15-18 мин.
Десерти, напр. пудинг (инстантен) <sup>4</sup>	500 ml	600 W	5-8 мин.
Плодов компот <sup>4</sup>	500 g	600 W	9 – 12 мин.

<sup>1</sup> Обърнете ястието след 1/2 от общото време.

<sup>2</sup> Добавете малко течност към ястието.

<sup>3</sup> Нарезете на парчета с еднаква големина.

<sup>4</sup> Периодично разбърквайте внимателно ястието.

<sup>5</sup> Добавете двойно количество течност.

### Пудинг от прах за пудинг

#### ПРЕДУПРЕЖДЕНИЕ – Опасност от изгаряния!

Загрятите храни отдават топлина. Съдовете могат да се нагорещат.

- ▶ Винаги изваждайте принадлежностите или съдовете с топлозащитни ръкавици от камерата.

1. Пакетче прах за пудинг съгласно указаниято на опаковката се разбърква със захар и малко мляко в подходяща за микровълнова фурна висока купа, така че да няма бучки.

2. Останалото мляко се добавя и се разбърква пак.
3. Поставете купата в камерата и затворете вратата на уреда.
4. Настройте уреда съгласно препоръките за настройка.
5. След 3 минути разбъркайте за пръв път. След това разбъркайте след минута, докато не се постигне желаната консистенция.

Продължителността зависи от температурата на млякото и от използвания съд.

### Пуканки за микровълнова фурна

#### ПРЕДУПРЕЖДЕНИЕ – Опасност от изгаряния!

При плътно затворени храни опаковката може да се спуска.

- ▶ Винаги спазвайте указанията върху опаковката.
- ▶ Винаги изваждайте ястията от камерата с топлозащитни ръкавици.

#### ВНИМАНИЕ!

Многократното приготвяне на пуканки за микровълнова директно едно след друго с твърде висока микровълнова мощност може да доведе до повреда на камерата.

- ▶ Между приготвянията оставайте уреда да се охлажда за по няколко минути.

- ▶ Никога не настройвайте твърде висока микровълнова мощност.
- ▶ Използвайте максимум 600 вата.
- ▶ Винаги поставяйте торбичката с пуканки върху стъклена чиния.

**Бележка:**

Указания за приготвяне

- Поставете съда върху дъното на камерата.

- Използвайте плосък, устойчив на топлина стъклен съд. Не използвайте порцелан или силно вдлъбнатата чиния.
- Кесията пуканки се поставя върху съда с обозначената страна надолу.
- Според количеството адаптирайте продължителността.
- За да не загорят пуканките, след 1 минута и 30 секунди извадете за кратко пакетчето пуканки и разклатете. Внимание, пуканките са горещи.

Ястия	Тегло	Микровълнова мощност	Времетр.
Пуканки за микровълнова фурна <sup>1</sup>	1 пакетче от 100 г	600 W	2,5 мин.

<sup>1</sup> Винаги поставяйте торбичката с пуканки върху стъклена чиния. Спазвайте указанията на производителя.

## 18.5 Тестови ястия

Тези прегледи са изготвени за тестови институти, за да е по-лесно тестването на уреда съгласно EN 60350-1:2013 респ. IEC 60350-1:2011 и съгласно стандарт EN 60705:2012, IEC 60705:2010.

### Готвене с микровълнов режим

Ястие	Микровълнова мощност във ватове	Продължителност в мин	Указание
Яйчено мляко, 1000 g	1. 600 W 2. 180 W	1. 11-12 мин. 2. 8-10 мин.	Рурех форма
Бисквити, 475 g	600 W	7-9 мин.	Рурех форма, Ø 22 cm
Руло от кайма, 900 g	600 W	20-25 мин.	Рурех форма, Ø 28 cm дълга
Ястие в чиния, охладено, 1 порция	600 W	5-6 мин	Капак за микровълни

### Размразяване с микровълнов режим

Ястие	Микровълнова мощност във ватове	Продължителност в мин	Указание
Месо, 500 g	1. 180 W 2. 90 W	1. 5-6 мин. 2. 7-10 мин.	Рурех форма, Ø 24 cm

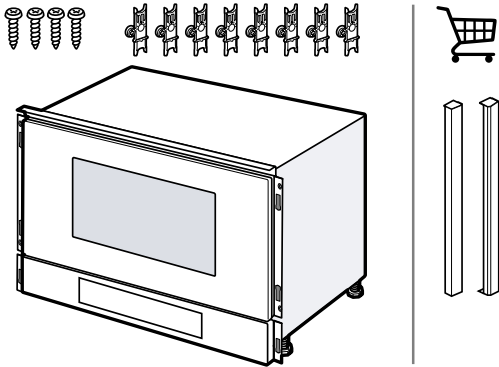
## 19 Ръководство за монтаж





## 19.1 Обхват на доставката

След разопаковането проверете всички части за щети, получени при транспортирането, и комплектността на доставката.



## 19.2 Сигурен монтаж

Спазвайте тези указания за безопасност, когато монтирате уреда.

- Само при качествено вграждане съгласно инструкцията за монтаж се гарантира сигурността при работа. Инсталираният е отговорен за безупречното функциониране на мястото на поставяне.
- Проверете уреда след разопаковането. При транспортни повреди не включвайте.
- Свалете от камерата и от вратата опаковъчния материал и облепващото фолио преди въвеждане в експлоатация.
- Спазвайте монтажните инструкции за монтаж на аксесоарите.
- Мебелите за вграждане трябва да са устойчиви на температури до 90 °С, а граничните предни части на мебели - на температури до 65 °С.
- Уредът да не се монтира зад декоративна врата или врата на шкаф. Налице е опасност от прегряване.
- Извършете всички дейности по изрязване на мебелите преди поставянето на уреда. Отстранете стружките. Отстранете стружките, те могат да застрашат функционирането на електрическите компоненти.
- Само специализиран експертен персонал може да свързва уреда без щекер. При повреди поради неправилно свързване правото на гаранция отпада.

## ПРЕДУПРЕЖДЕНИЕ – Опасност от нараняване!

Частите, които по време на монтажа са достъпни, могат да са с остри ръбове и да доведат до порязване.

- ▶ Носете защитни ръкавици.

## ПРЕДУПРЕЖДЕНИЕ – Опасност от пожар!

Употребата на удължен кабел за свързване към мрежата и неразрешени адаптери представлява опасност.

- ▶ Не използвайте разклонители или удължителни.
- ▶ Ако кабелът за свързване към мрежата е твърде къс, се свържете с отдела по обслужване на клиенти.

## 19.3 Шкаф за вграждане

Този уред е предназначен само за вграждане. Този уред не е замислен като настолен уред или за употреба в шкаф.

Шкафът за вграждане не трябва да има задна стена зад уреда. Минималната височина на вграждане възлиза на 850 мм.

Процепите за проветрение и смукателните отвори не трябва да се покриват.

## 19.4 Свързване към електрическата мрежа

За да можете сигурно да свържете уреда електрически, спазвайте тези указания.

- Уредът отговаря на клас на защита I и може да се използва само със защитен проводник.
- Обезопасването трябва да се извършва според данните за мощността върху типовата табелка и според локалните предписания.
- Уредът трябва при всички монтажни дейности да е без напрежение.
- Уредът може да се свързва само с доставения допълнително кабел за свързване.
- Пъхнете кабела за свързване от задната страна на уреда. От клиентската служба е на разположение 3 м кабел за свързване.
- Кабелът за свързване за свързване може да се заменя само от оригинален кабел. Той е наличен при службата за обслужване на клиенти.

### Свързване на уреда към електрозахранващата мрежа

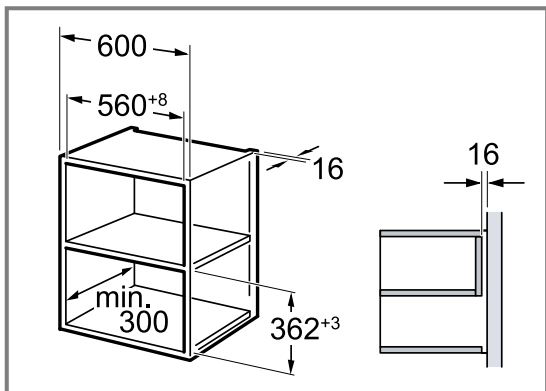
**Бележка:** Уредът може да се свързва само към инсталиран според предписанията предпазен контакт.

1. Включете щепсела за слаботокови уреди на кабела за свързване към мрежата в уреда. Проверете щекера на студения уред за правилно поставяне.
2. Включете мрежовия щепсел на уреда в електрически контакт в близост до уреда.

Ако уредът е вграден, щепселът на кабела за свързване към мрежата трябва да е свободно достъпен. Ако не е възможен свободен достъп до щепсела, в положената неподвижно електрическа инсталация трябва да се вгради разделително приспособление за всички полюси съгласно разпоредбите за монтаж.

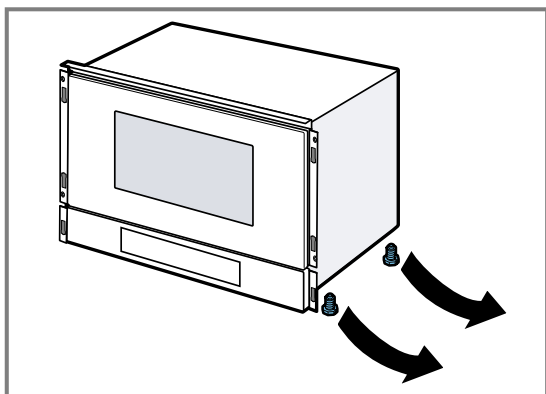
### 19.5 Монтаж в горен шкаф

спазвайте монтажните размери и разстоянията за безопасност във високия шкаф.



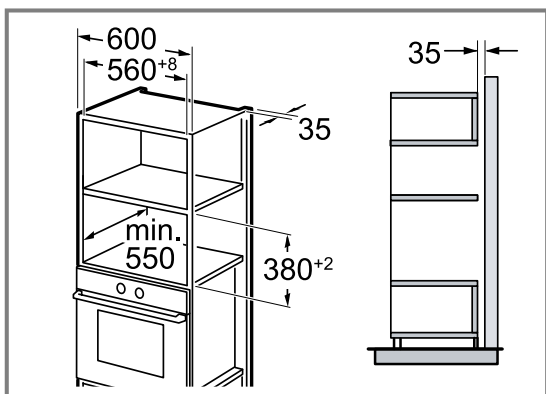
Вграждайте уреда само толкова високо, че допълнителният аксесоар да може безпроблемно да се изважда.

Отстранете опорните крачета.



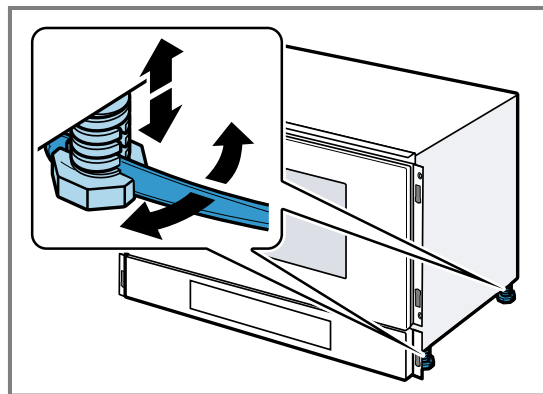
### 19.6 Монтаж във висок шкаф

спазвайте монтажните размери и разстоянията за безопасност във високия шкаф.



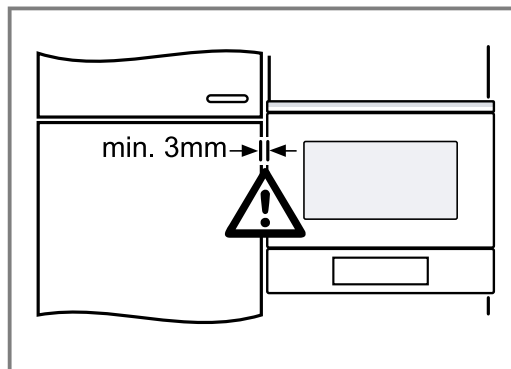
Вграждайте уреда само толкова високо, че допълнителният аксесоар да може безпроблемно да се изважда.

Настройте опорните крака.



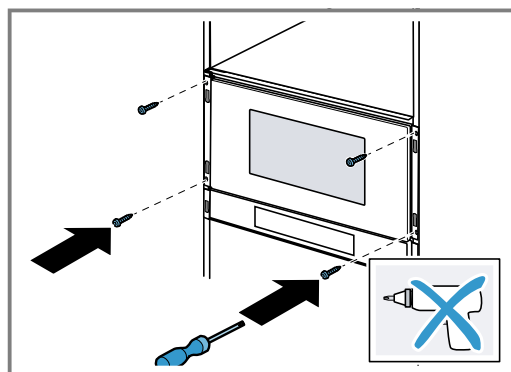
### 19.7 Вграждане на уреда

1. Вкарайте уреда докрай.  
Не огъвайте, захващайте или прекарвайте през остри ръбове свързващия кабел.
2. Нивелирайте уреда централно.

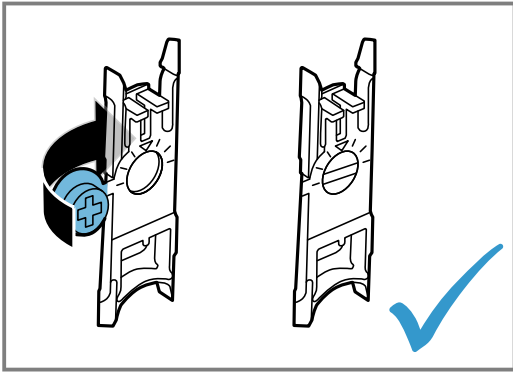


Между уреда и граничните предни страни на кухненския шкаф е необходим луфт от мин. 3 мм.

3. Закрепете с винтове уреда.

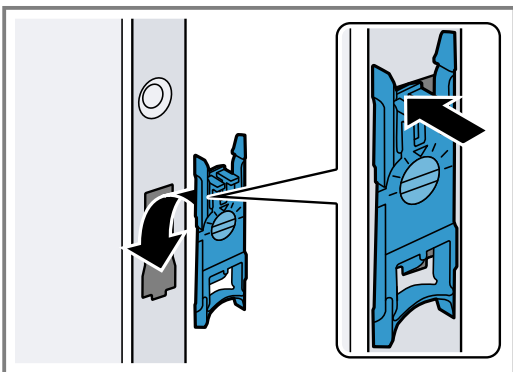


4. Обърнете винтовете за регулиране на крепежните елементи.



Отворът на винтовете за регулиране трябва да е първо водоравно.

5. Закачете крепежния елемент отдолу и притиснете отгоре, докато не прилепне.



Поставете отгоре червените крепежни елементи.  
Поставете отдолу зелените крепежни елементи.

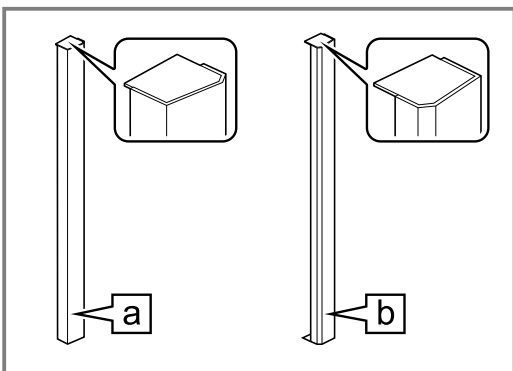
## 19.8 Монтиране на бленди

### **⚠ ПРЕДУПРЕЖДЕНИЕ – Опасност от нараняване!**

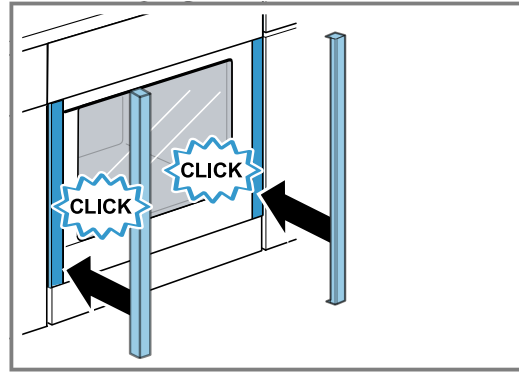
Частите, които по време на монтажа са достъпни, могат да са с остри ръбове и да доведат до порязване.

- ▶ Носете защитни ръкавици.

1. Задайте блендите вляво [a] и вдясно [b].



2. Пъхнете блендите докато не прозвучи прищракащ звук.



Каналът върху блендите трябва да е отгоре. Позиционирайте канала в блендите над съответното напречно ребро върху червената крепежна част.

- ✓ Блендите са фиксирани.
3. Проверете дали блендите вляво и вдясно са вертикално подравнени.
4. При нужда подравнете блендите.

## 19.9 Демонтиране и подравняване на бленди

### **⚠ ПРЕДУПРЕЖДЕНИЕ – Опасност от нараняване!**

Частите, които по време на монтажа са достъпни, могат да са с остри ръбове и да доведат до порязване.

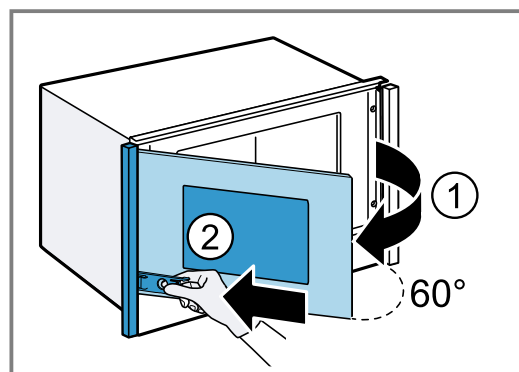
- ▶ Носете защитни ръкавици.

### **ВНИМАНИЕ!**

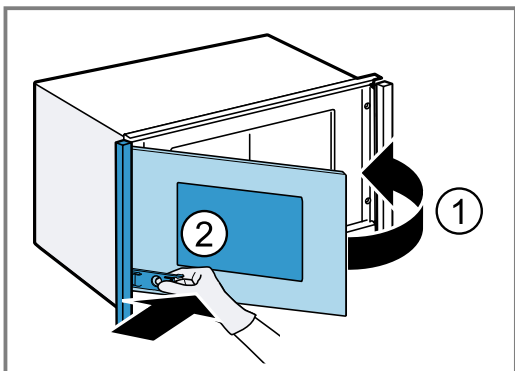
Неподходящите помощни средства могат да повредят повърхността на уреда.

- ▶ Използвайте само помощни средства от пластмаса.
- ▶ Не използвайте остри помощни средства.

1. Отворете вратата на уреда на  $60^\circ$  ① и директно избутайте крепежен елемент над блендата за управление между вратата на уреда и блендата ②.

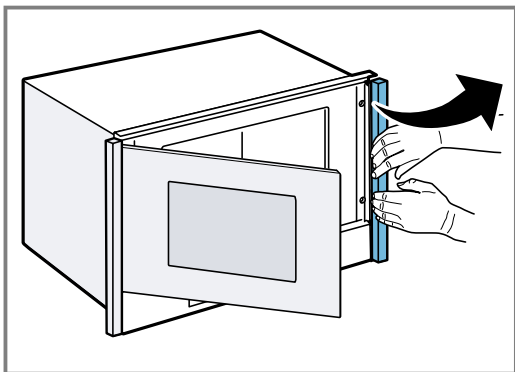


2. За да освободите блендата, затворете вратата на уреда ① и при това натиснете крепежния елемент върху вратата на уреда и по посока на блендата ②.

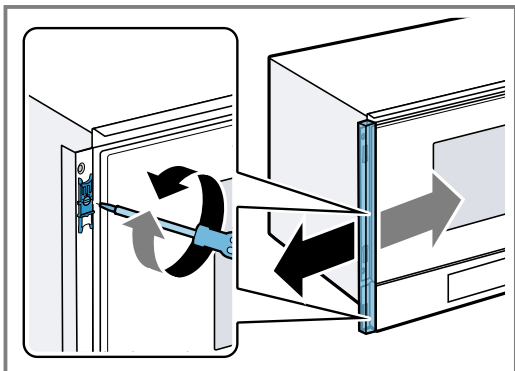


При отстраняване на блендите могат да възникнат миризми.

3. Хванете блендата от страната без панти за врата с двете ръце и я свалете.



4. При нужда отново натиснете крепежните елементи.  
5. Завъртете винтовете за регулиране на крепежните елементи наляво или надясно, за да адаптирате подравняването на блендите.



6. Пъхнете отново блендите.  
7. Свалете от камерата и от вратата опаковъчния материал и облепващото фолио.

## 19.10 Демонтаж на уреда

### ⚠ ПРЕДУПРЕЖДЕНИЕ – Опасност от нараняване!

Частите, които по време на монтажа са достъпни, могат да са с остри ръбове и да доведат до порязване.

- ▶ Носете защитни ръкавици.

### ВНИМАНИЕ!

Неподходящите помощни средства могат да повредят повърхността на уреда.

- ▶ Използвайте само помощни средства от пластмаса.
  - ▶ Не използвайте остри помощни средства.
1. Изключете уреда от напрежението.
  2. Свалете блендите.  
→ "Демонтиране и подравняване на бленди", Страница 27
  3. Развийте закрепващите болтове.
  4. Леко повдигнете уреда и го изтеглете докрай.





A series of horizontal lines for writing, starting below the pencil icon and extending across the width of the page. There are 25 horizontal lines in total.



A series of horizontal lines for writing, starting with a solid line immediately below the icon and followed by a series of dashed lines. The dashed lines are spaced evenly down the page.



Register your product online  
**neff-home.com**

**BSH Hausgeräte GmbH**  
Carl-Wery-Straße 34  
81739 München, GERMANY



**9001809832**  
030714( )  
bg

